



Friggeboden levereras obehandlad och kan vara extrautrustad

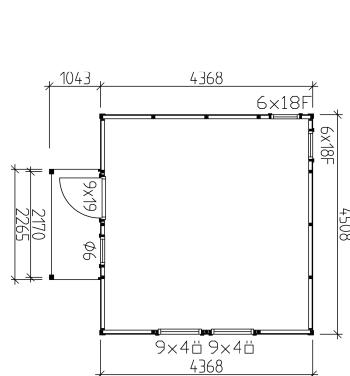
Större Attefallshus - ännu större valfrihet. I detta trevliga komplementhus ingår 16 stycken väggmoduler. Dessa kan bytas ut mot valfritt antal fönster- och dörrmoduler och placeras var du vill.



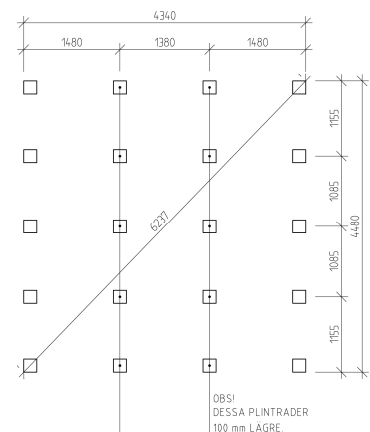
DESIGNEXEMPEL ENLIGT BILDEN OVAN:

- 1 x Grundsats, art nr 6400 inkl. gavelspetsar, tak, golv och väggmoduler
- 1 x Dörrmodul, vänsterhängd dörr med avlångt glas 9x19, art nr 5076
- 1 x Fönstermodul Ø6, art nr 5090
- 2 x Fönstermodul, 6 x 18, art nr 5088
- 2 x Fönstermodul, 9 x 4, art nr 5084
- 1 x Farstukvist, art nr 5096
- 10 x Vägghöjd (ingår i grundsatsen)

Artikelnummer	6400 grundsats
Takyta	27,6 m ²
Totalhöjd	3,12 m
Högsta höjd inv.	2,37 m
Lägsta höjd inv.	2,04 m
Funkispanel	14 x 120 mm
Dörr	<i>Se valfria moduler på baksidan</i>
Fönster	<i>Se valfria moduler på baksidan</i>
Vikt	≈ 2 000 kg
Förpackningsstorlek	Del 1: ≈ 82 x 112 x 205 cm
	Del 2: ≈ 90 x 116 x 480 cm
	Del 3: ≈ 58 x 80 x 395 cm
	Del 4: ≈ 114 x 112 x 205 cm



Förslag på planlösning enligt bild ovan.



Plintritning utan farstukvist

DÖRRAR OBEHANDLADE



Modul dörr med rak panel

9x19, 10° med trycke och lås
Vänsterhängd Art.nr. 5072
Högerhängd Art.nr. 5073



Modul dörr funkis

9x19, 18° med trycke och lås
Vänsterhängd Art.nr. 5074
Högerhängd Art.nr. 5075



Modul dörr med avlångt fönster

9x19, 10° med trycke och lås
Vänsterhängd Art.nr. 5076
Högerhängd Art.nr. 5077

DUBBELDÖRRAR OBEHANDLADE



Modul med dubbeldörr

13x19 10° med trycke och lås Art.nr. 5104
15,3x19 10° med trycke och lås Art.nr. 5105
Motsvarar tre vanliga moduler och kan endast placeras på en gavel. Består av 2 moduler och 1 överbit.
Modulerna väger ca: 23 kg st.

VÄGGMODUL



Ingår i grundsatsen

Modulerna på denna sida är 1085 mm breda och 2050 mm höga och väger mellan 15-26 kg. Dörr och fönster är ej medräknat.

FÖNSTER OBEHANDLADE/VITMÅLADE



Modul med fönster 6x18, fast inkl. fönsterbleck

Art.nr. 5088
Vitmålat fönster
Art.nr. 5089



Modul med fönster 3x18, fast inkl. fönsterbleck

Art.nr. 5086
Vitmålat fönster
Art.nr. 5087



Modul med fönster 9x4, öppningsbart inkl. fönsterbleck

Art.nr. 5084
Vitmålat fönster
Art.nr. 5085



Modul med fönster 9x4, öppningsbart inkl. fönsterbleck

Art.nr. 5082
Vitmålat fönster
Art.nr. 5083



Modul med fönster Ø6, fast

Art.nr. 5090
Vitmålat fönster
Art.nr. 5091



Modul med fönster 9x10, öppningsbart inkl. fönsterbleck

Vänsterhängd Art.nr. 5092
Högerhängd Art.nr. 5093
Vitmålat fönster
Vänsterhängd Art.nr. 5094
Högerhängd Art.nr. 5095

Leveransbeskrivning 2014-11-17

Tak Råspont 17 mm
Fribärande takstolar
Vindskivor 21 x 120 mm
Takfotsbrädor 21 x 95 mm
Taktlutning ca 20°

Yttervägg 16 st väggmoduler
2 st gavelspetsar färdigspikade.
Funkispanel 14 x 120 mm
Vindpapp
Regelstomme 34 x 70 mm
Knutbräda 16 x 95 mm

Golv Golvbjälklag 34 x 120 mm
Bärlina 100 mm
Underlagsgolvträ 21 mm

Dörr Beror på vilken modul ni väljer ovan.

Fönster Beror på vilka moduler ni väljer ovan.

Övrigt Beslag, spik och skruv för montering
Ventilgaller

Tillval Art.nr. 5309 - Isolersats
Art.nr. 5652 - Taksats shingel och underlagspapp
Art.nr. 5543 - Plåtsats
Art.nr. 5709 - Plåttak Planja trend inkl. plåtsats

ÖVRIGT



Modul Farstuvist 2,3

Kan endast placeras på en långsida.
Art.nr. 5096

Tillval:
Art.nr. 5662 - Taksats shingel och underlagspapp
Art.nr. 5550 - Plåtsats
Art.nr. 5711 - Plåttak Planja trend inkl. plåtsats